

LA RECUPERATION DE L'ENERGIE DE DETENTE DU GAZ NATUREL.

A.CHEBOUBA : Chargé de cours à l'Université de Boumerdes, Algérie.

A. SMATI : Maître de conférence à l'Université de Boumerdes, Algérie

Résumé : La pression du gaz naturel dans les réseaux de transport atteint souvent des valeurs bien supérieures aux pressions d'utilisation. Cette pression est réduite à une pression moyenne ou basse dans des postes de détente par un ensemble de vannes de détente et de régulation.

L'énergie thermodynamique perdue par le gaz lors de la détente peut être récupérée sous forme d'énergie électrique si on remplace une vanne de laminage classique par une turbine de détente.

L'installation de ces turbines de détente dans des postes de détente (sonelgaz) et dans des stations de compression (Sonatrach) permettra à ces deux sociétés de récupérer plusieurs milliers de kW.

Mots-clefs : Récupération, turbine de détente, gaz naturel.

1. INTRODUCTION

Les turbogénérateurs sont utilisés pour récupérer l'énergie de détente dans plusieurs pays de par le monde (Italie, Hollande, France...).

Un gazoduc est équipé par des stations de compression, ces dernières sont le siège d'une importante détente dans le skid gaz qui fournit du gaz combustible, du gaz instrument et du gaz motorisation. Cette énergie de détente peut être récupérée par l'adjonction de turbogénérateurs.

Dans ce présent travail, nous étudierons l'opportunité de l'installation des turbogénérateurs dans les stations de compression du gazoduc GR1/GR2.

2. TURBOGENERATEUR

Le Turbogénérateur combine directement une turbine de détente du gaz (détente sans combustion) à un alternateur, le tout sous une enceinte (carter) unique, sans joint d'étanchéité entre pièces en mouvement. L'alternateur tournant à la vitesse de la turbine montée en bout d'arbre, le réducteur de vitesse n'est plus nécessaire. L'utilisation de paliers magnétiques, en évitant tout contact entre partie tournante et partie fixe, supprime toute lubrification, toute usure et toute perte de rendement associée, la maintenance est ainsi pratiquement nulle.

De plus, alors que les systèmes traditionnels sont très bruyants, le niveau de bruit du turbogénérateur à paliers magnétiques reste très faible du fait de la suppression de toute source de vibration mécanique. En effet avec cette technologie, la roue de la turbine montée sur l'arbre du rotor de l'alternateur ne transmet plus ses vibrations au stator.

Ce nouveau système de récupération de l'énergie est conçu pour différents débits et trouve son application dans les postes de détente.

Des postes à débits plus importants peuvent être équipés de plusieurs turbines de détente en parallèle, et pour des rapports de pression amont-aval élevés, on met ces turbines en série.

Au cours de la détente dans ces postes, la température du gaz diminue de 0,4 K°/bar (l'effet de Joule-Thompson). En effectuant la détente à travers une turbine qui prélève une grande partie de l'énergie thermodynamique du gaz, cet effet de refroidissement se trouve accentué et dépend du rapport entre pressions amont et aval. Il est alors nécessaire de réchauffer le gaz avant sa détente pour éviter la condensation et le givrage.

3. BILAN ENERGETIQUE

Lorsqu'on applique le théorème de Maxwell-Thomson-Gouy, on obtient :

$$g \cdot \Delta Z + C \cdot \Delta C - W_m = \Delta H - T_0 \cdot \Delta S + \text{pertes} \quad (1)$$

En négligeant les variations de l'énergie cinétique, et de l'énergie potentielle ce théorème se traduit par :

$$- W_m = \Delta H - T_0 \cdot \Delta S + \text{pertes} \quad (2)$$

Où :

g : accélération de la pesanteur terrestre.

T₀ : température thermodynamique.

ΔC : variation de l'énergie cinétique.

ΔZ : variation de l'énergie potentielle.

W_m : travail utile fourni par l'unité de masse du fluide.

$\Delta H = H_E - H_A$: variation d'enthalpie de l'unité de masse du gaz entre l'échappement et l'admission de l'appareil de détente.

$\Delta S = S_E - S_A$: variation d'entropie par l'unité de masse du fluide.

pertes : pertes énergétiques de l'unité de masse du gaz occasionnées par toutes les irréversibilités.

$\Delta H - T_0 \Delta S$: correspond à l'énergie utilisable.

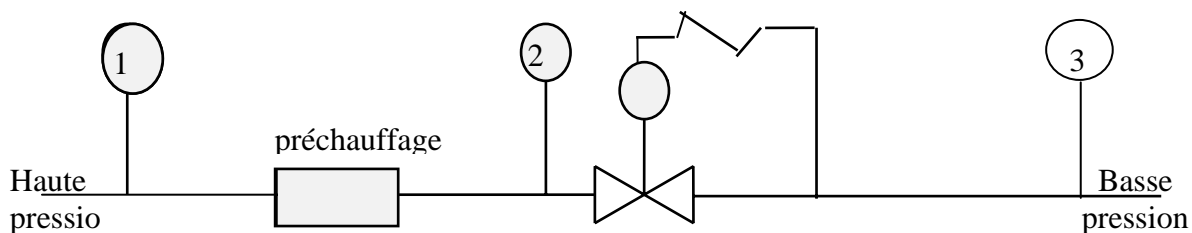
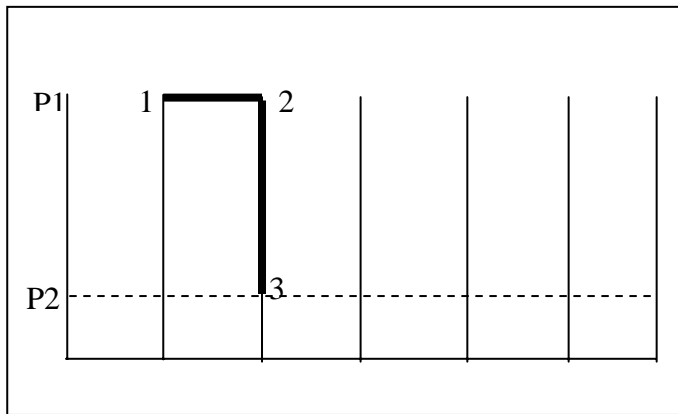
$T_0 \Delta S - \text{pertes}$: correspond aux échanges de chaleur avec l'extérieur.

3.1 La détente classique :

C'est à dire la détente à travers un régulateur-détendeur. Cette dernière est caractérisée par une transformation isenthalpique ($\Delta H=0$). Elle est réalisée par une vanne de laminage équipée d'un système Buse - clapet. Aucun travail n'est échangé avec l'extérieur ($W_m=0$).

Pour des grands gradients de pression, la température de sortie peut atteindre des valeurs au-dessous de celle de formation d'hydrates ou de condensât, d'où la nécessité d'un **préchauffage**.

La détente est représentée dans un diagramme (P-H) comme suit : Fig. 1



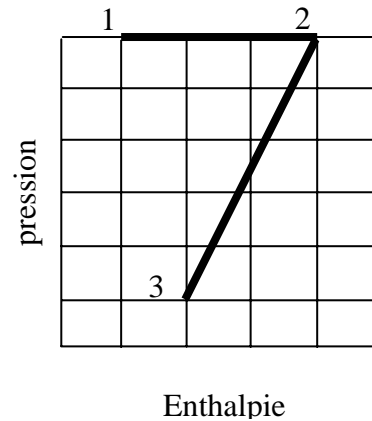
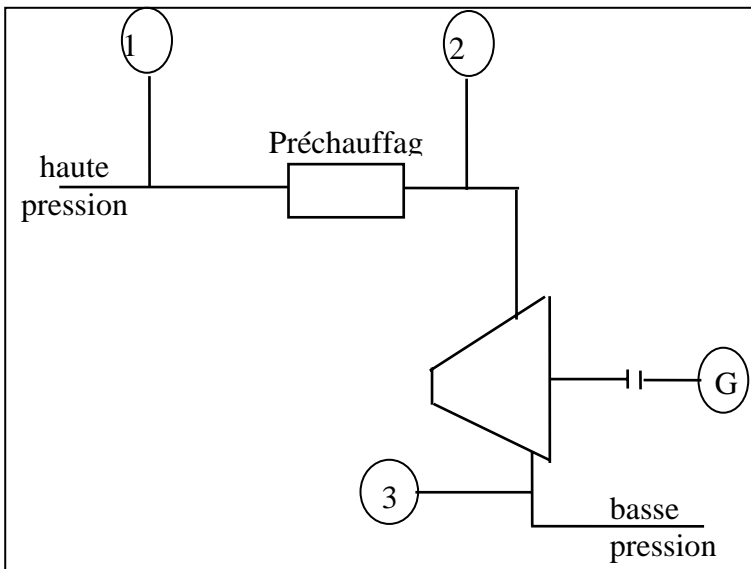
La transformation (1---2) correspond à un préchauffage isobarique .

La transformation (2---3) correspond à une détente isenthalpique.

Suivant la formule de Maxwell-Thomson-Gouy, on remarque que l'on peut effectuer la même transformation de P_1 à P_2 , en recueillant un travail sur l'arbre d'une machine. Le travail fourni par l'unité de masse de gaz est égal à la variation d'enthalpie au cours de l'évolution :

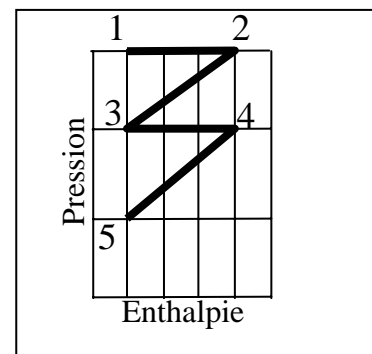
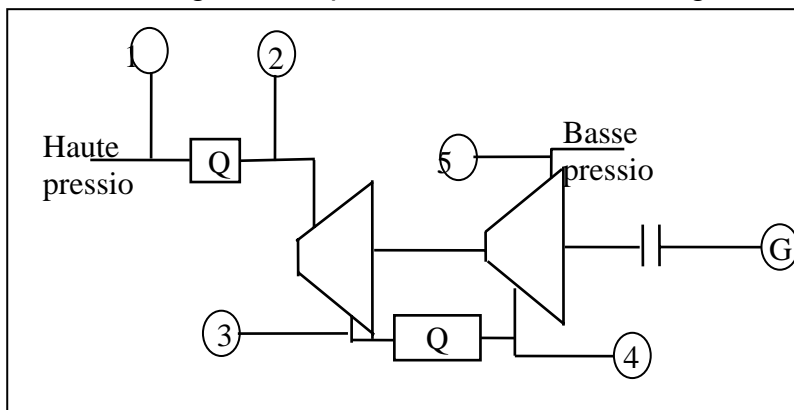
$$- W_m = \Delta H \quad (3)$$

L'évolution du gaz est représentée sur un diagramme (P-H) comme suit :Fig. 2



Pour des gradients de pression assez importants, la détente est réalisée à l'aide des turbines à double étage. Après un préchauffage, le gaz est détendu dans une première turbine à haute pression (hp), un deuxième apport de chaleur est souvent nécessaire, puis le gaz est détendu dans un deuxième étage à basse pression (bp).

L'évolution du gaz est représentée comme suit :Fig. 3



Le travail récupéré au premier étage : $W_1=H_2-H_3$.

Le travail récupéré au deuxième étage : $W_2=H_4-H_5$.

4. FORMATION DE CONDENSAT ET D'HYDRATES

Comme la détente dans une turbine entraîne des baisses importantes de la température du gaz, il peut se former par conséquent du condensat ou des hydrates. Donc dans un premier temps, nous avons cherché les conditions dans lesquelles le turbogénérateur peut fonctionner en toute sécurité aussi bien pour le personnel que pour les installations.

Plusieurs simulations ont été effectuées grâce un logiciel de calcul, réalisé par nos soins, pour la détermination de la température de rosée du gaz naturel. Les résultats obtenus sont dans l'annexe.

D'un autre coté, les calculs de la température de formation des hydrates ont été réalisés en utilisant les courbes d'équilibres solide-vapeur du gaz naturel. Les résultats obtenus sont reportés dans l'annexe.

5.APPLICATION

Dans notre travail, nous avons étudié l'opportunité d'installer des turbogénérateurs dans les stations de compression et en particulier celles du gazoduc GR1-GR2.

Comme l'énergie de réchauffage du gaz naturel détendu est obtenue à partir des gaz d'échappement des turbines à gaz, il nous paraît très intéressant et même nécessaire d'installer des turbogénérateurs. Les résultats de calcul obtenus et qui sont reportés dans la conclusion, nous encourage dans cette voie.

6.CONCLUSION

La récupération de l'énergie de détente le long de la ligne au niveau des stations de compressions par Turbogénérateur peut s'avérer d'un grand intérêt si on utilise une source gratuite de réchauffage du gaz (les gaz d'échappement). Ce qui nous permet de réchauffer le Gaz combustible jusqu'à une température supérieure à 100°C. Cette étude nous a permis de déterminer la quantité d'énergie électrique qu'on peut récupérer, cette dernière est liée directement au nombre de turbocompresseurs en marche.

Pour un régime de fonctionnement de l'année 2005 : L'énergie électrique récupérée dans la station de compression 2 du gazoduc GR1-GR2 est de 4957963 kW, ce qui correspond à un gain de 11251216 DA.

Pendant 25 ans de fonctionnement à ce même rythme, on obtient un gain de 281280391 DA.

l'énergie électrique récupérée peut être utilisée pour les cas suivants :

- Différents besoins de la station,
- Soulager le réseau Sonelgaz en été,
- Possibilité de vendre cette énergie.

BIBLIOGRAPHIE

- [1] A. Chebouba : 'Etude paramétrique de la condensation dans un gazoduc'. Thèse de Magister, I.A.P. Boumerdes, 1994.
- [2] A F.Bollinger : ' Système de récupération d'énergie pour la détente du gaz naturel '. Gaz d'aujourd'hui, N°3,1998
- [3] L. Moruzzi : 'Recover energy in natural gas by turboexpansion'. Pipe line industry , octobre, 1989
- [4] Technical Data Book, A.P.I

ANNEXES

A1 MODELISATION DES PROPRIETES THERMODYNAMIQUES DU GAZ

La modélisation des propriétés thermodynamiques du gaz naturel permet de calculer les différentes fonctions thermodynamiques en particulier l'enthalpie, l'entropie et de prévoir les équilibres entre les phases.

L'utilisation croissante des méthodes de calcul sur ordinateur a conduit à développer des modèles compositionnels basés sur une équation d'état. Ces modèles permettent actuellement d'obtenir des résultats précis.

A1.1 Equation d'état

Pour les deux phases liquide et vapeur, c'est l'équation d'état de Peng-Robinson(1976) qui a été utilisée. Son expression est :

$$P=R.T/(V-b)-a(T)/[V.(V+b)+b.(V-b)] \quad (4)$$

avec : $a(T)=a(T_c). \alpha(w,T_r)$

$$a(T_c)=0,45724.R^2.T_c^2/P_c$$

$$b=0,07780.R.T_c/P_c$$

$$\alpha(w,T_r)=[1+K.(1-\sqrt{T_r})]^2$$

$$K=0,37464+1,54226.w-0,26992.w^2$$

A1.2 Calcul des propriétés thermodynamiques à l'aide d'une équation d'état

A1.21 Facteur de compressibilité

Pour le calcul du facteur de compressibilité, en introduisant dans l'équation d'état le changement de variable suivant :

$$(Z=P.V/R.T) \quad (5)$$

Ainsi la résolution de l'équation en Z se ramène à la résolution d'une équation du troisième degré, sous la forme :

$$Z^3-(1-B).Z^2+(A-2.B-3.B^2).Z-(A.B-B^2-B^3)=0 \quad (6)$$

Cette équation admet trois racines :

- La racine supérieure correspond à l'état de vapeur.
- La racine inférieure correspond à l'état liquide.
- La racine intermédiaire n'a pas de sens physique

avec : $A=(a_m.P)/(R^2.T^2)$, $B=(b_m.P)/(R.T)$,

$$b_m=\sum X_i.b_i, \quad b_i=0,07780.R.T_{ci}/P_{ci},$$

$$a_m=\sum \sum X_i.X_j.a_{ij}, \quad a_{ij}=(1-K_{ij}).(a_i.a_j)^{1/2},$$

$$a_i=0,45724.R^2.T_{ci}^2/P_{ci}. \alpha(w_i,T_{ri}),$$

Où :

R: constante universelle,
 Z: facteur de compressibilité,
 K_{ij} :coefficient d'interaction binaire,
 P: pression,
 T: température absolue,
 P_{ci} :pression critique du constituant i,
 T_{ci} :Température critique du constituant i,

w: facteur acentric,
 T_r : température réduite

A1.22 Calcul de l'enthalpie à partir de l'équation d'état de Peng-Robinson

A1.221 Estimation de l'enthalpie d'un gaz idéal H_{i0}

L'enthalpie H_{i0} d'un gaz idéal est donnée par :

$$H_{i0} = A_i + B_i \cdot T + C_i \cdot T^2 + D_i \cdot T^3 + E_i \cdot T^4 + F_i \cdot T^5 \quad (7)$$

L'enthalpie du mélange idéal est calculée à partir de l'expression :

$$H_0 = \sum X_i \cdot M_i \cdot H_{i0} \quad (8)$$

où : H_0 : l'enthalpie du mélange idéal en (kcal/kg),

H_{i0} : l'enthalpie du composant i à l'état de gaz idéal en (kcal/kg),

M_i : la masse moléculaire du composant i en (kg/k mole),

X_i : la fraction molaire du composant i,

A_i, B_i, C_i, D_i, E_i et F_i : sont des constantes

A1.222 Calcul de l'enthalpie pour un Gaz réel

L'enthalpie d'un gaz naturel est déterminée à l'aide de la formule :

$$H = (H - H_0) + H_0 \quad (9)$$

H_0 : est l'enthalpie du gaz idéal à la pression atmosphérique et à la température du système.

L'écart enthalpique est défini par :

$$H - H_0 = R \cdot T \cdot (Z - 1) + \int [T \cdot (dP/dT) - P] \cdot dV \quad (10)$$

En utilisant l'équation d'état de Peng Robinson dans l'équation précédente, on obtient :

$$H - H_0 = R \cdot T \cdot (Z - 1) + [T_{a'm}(T) - a_m(T)] / 2 \cdot \sqrt{2} \cdot b_m \cdot \ln[(Z + 0,414 \cdot B_m) / (Z - 0,414 \cdot B_m)] \quad (11)$$

$$B_m = b_m \cdot P / (R \cdot T), \quad b_m = \sum X_i \cdot b_i,$$

$$b_i = 0,07780 \cdot R \cdot T_c(i) / P_c(i).$$

A1.23 Calcul de l'entropie à partir de l'équation d'état de Peng-Robinson

A1.231 Entropie d'un gaz idéal S_{i0}

L'entropie S_{i0} d'un gaz idéal est donnée par la relation suivante :

$$S_{i0} = B_i \cdot \ln T + 2 \cdot C_i \cdot T + 3/2 \cdot D_i \cdot T^2 + 4/3 \cdot E_i \cdot T^3 + 5/4 \cdot F_i \cdot T^4 + G_i \quad (12)$$

L'entropie du mélange idéal est calculée à partir de l'expression :

$$S_0 \cdot \sum X_i \cdot M_i = \sum X_i \cdot S_{i0} \cdot M_i - R \cdot \sum X_i \cdot \ln X_i \quad (13)$$

Où S_0 : l'entropie du mélange idéal en kcal/kg b

S_{i0} : l'entropie du composant i à l'état de gaz idéal en kcal/kg-k

M_i : la masse moléculaire du composant i en kg/kmole

X_i : la fraction molaire du composant i

R : la constante universelle du gaz en kcal/k mole k,

B_i, C_i, D_i, E_i, F_i et G_i sont des constantes

A1.232 Entropie d'un gaz réel :

L'entropie d'un gaz naturel est déterminée à l'aide de l'expression suivante :

$$S = (S - S_0) + S_0 \quad (14)$$

S_0 est l'entropie d'un gaz idéal à la pression atmosphérique et à la température du système.

En utilisant l'équation d'état de Peng-Robinson dans l'équation précédente, on obtient

$$S - S_0 = R \cdot \ln Z + \int \left[\left(\frac{\partial P}{\partial T} \right)_V - \frac{R}{V} \right] dV$$

$$(S - S_0) = R \cdot \ln(Z - B_m) + a_m(T) / (2 \cdot \sqrt{2} \cdot b_m) \cdot \ln \left[\frac{Z + 2,414 \cdot B_m}{Z - 0,414 \cdot B_m} \right] \quad (16)$$

A2 Température de rosée.

Le tableau ci-dessous montre les températures de rosée en fonction de la pression. On remarque bien que ces dernières sont très faibles ce qui rend la formation de condensat très difficile.

A3 Température de formation d'hydrate

Pour la détermination de cette température, on a utilisé les courbes d'équilibre solide-vapeur. La valeur obtenue est de 10°C.

P (atm)	T rosée (°C)
5	-74.87
10	-67.01
15	-62.69
20	-60.01
25	-58.34
30	-57.39
35	-57.04
40	-57.25
45	-58.07
50	-59.69
55	-63.03