

BELKACEM AMYAR

METROLOGIE DIMENSIONNELLE

TOME 2

APPLICATIONS

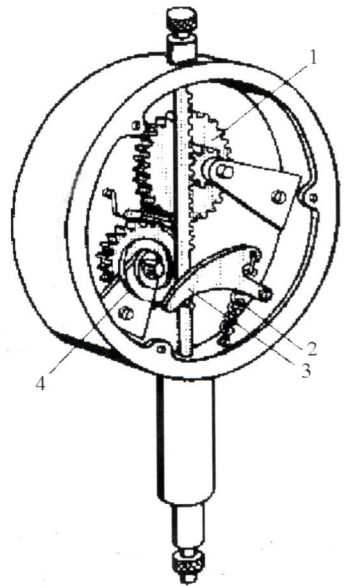
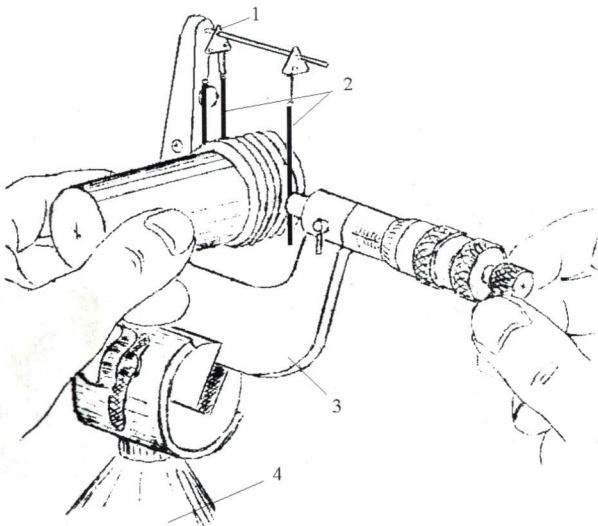


Table des matières

APPLICATIONS

Chapitre 9 Calculs des ajustements	11
9.1 Calcul et choix d'un ajustement avec serrage	11
9.2 Calcul et choix d'un ajustement avec jeu	30
9.3 Ordre de calcul d'un palier lisse	57
9.4 Analyse des ajustements incertains	77
Chapitre 10 Cotation fonctionnelle	91
10.1 Généralités, concepts fondamentaux, définitions	91
10.2 Problèmes résolus à l'aide des chaînes de cotes	106
10.3 Equation fondamentale d'une chaîne de cotes	108
10.4 Calcul des chaînes de cotes linéaires par la méthode d'interchangeabilité complète	118
10.5 Calcul des chaînes de cotes linéaires par la méthode probabiliste	139
10.6 Calcul des chaînes de cotes par les méthodes d'interchangeabilité limitée méthode d'interchangeabilité de groupe	167
10.7 Calcul des chaînes de cotes angulaires. Formules de calcul	207
10.8 Calcul des chaînes de cotes planes	213
10.9 Introduction des incertitudes d'orientation dans une chaîne	224
10.10 Méthode vectorielle	232
Bibliographie	241